

www.baumann-sideloaders.com

CAVAION SIDELOADERS
BAUMANN
the art of working sideways

EHX SERIE

5 TONNEN TRAGKRAFT

Kompakt und wendig

80V Elektrisch AC

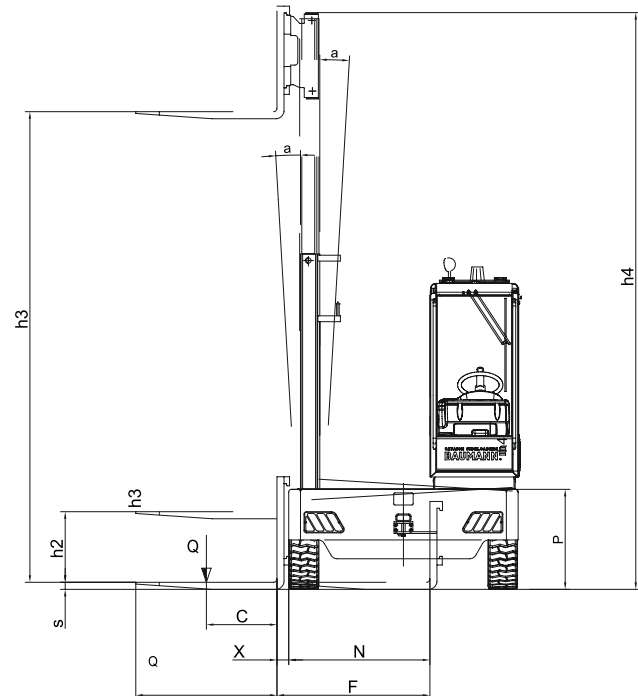
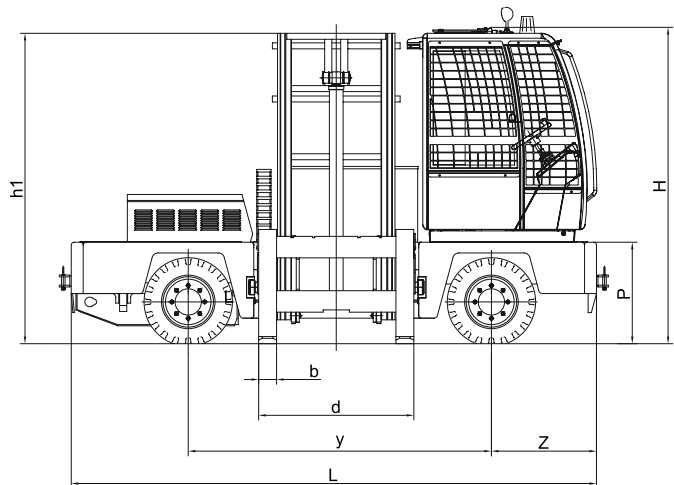
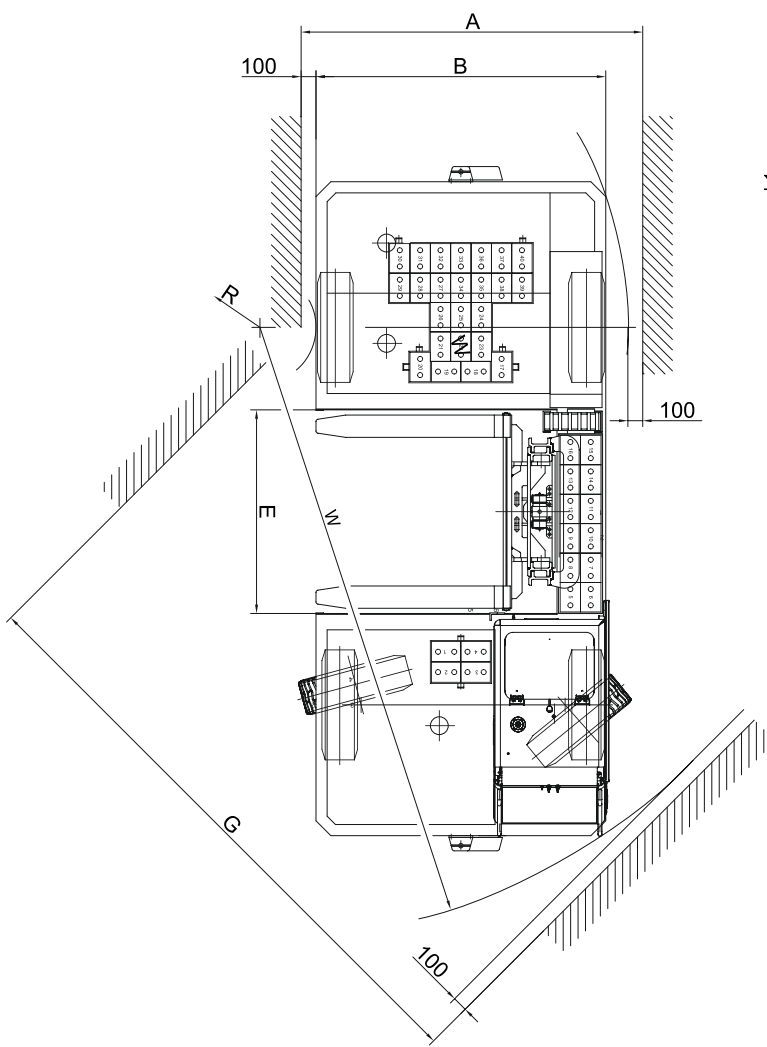


Kurzer Rahmen
Optimale Gewichtsverteilung
Hohe Resttragkräfte
Baumann Pendelsystem für sichere Lastaufnahme

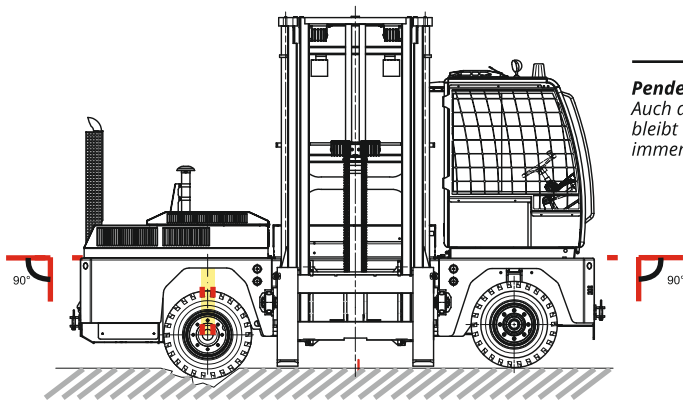
MODELL			1200	1400	1600
Technische Daten					
Hublast	Q	Kg	5000	5000	5000
Schwerpunktstand	C	mm	600	700	700
Gabellänge	l	mm	1200	1400	1600
Zinkenbreite	b	mm	200	200	200
Zinkendicke	s	mm	50	50	50
Fahrtrieb (Art)			Elektro	Elektro	Elektro
Lenkungsart			Hydrostatisch	Hydrostatisch	Hydrostatisch
Bereifungsart			Luftbereifung	Luftbereifung	Luftbereifung
Abmessungen					
Gesamtlänge	L	mm	4400	4400	4400
Gesamtbreite	B	mm	1950	2150	2350
Bauhöhe eingefahren*	h1	mm	2850	2850	2850
Bauhöhe ausgefahren*	h4	mm	4880	4880	4880
Kabinehöhe	H	mm	2630	2630	2630
Maximalhub (1)	h3	mm	4000	4000	4000
Freihub	h2	mm	600	600	600
Neigung auf/ab		°	±4	±3.6	±2.8
Plattformhöhe (3)	P	mm	880	880	880
Plattformbreite (2)	N	mm	1200	1400	1600
Ausfahrweg seitlich	F	mm	1300	1500	1700
Lastabstand max.	x	mm	100	100	100
Rahmeneinschnitt	E	mm	1370	1370	1370
Zinkenabstand max.	d	mm	1300	1300	1300
Wenderadius innen	R	mm	380	380	380
Wenderadius aussen	W	mm	4170	4285	4400
Arbeitsgangbreite	A	mm	2350	2500	2780
Gangbreite	G	mm	4070	4190	4280
Leistung					
Fahren mit/ohne Last		Km/h	15/18	15/18	15/18
Heben mit/ohne Last		m/s	0.32/0.43	0.32/0.43	0.32/0.43
Senken mit/ohne Last		m/s	0.38/0.34	0.38/0.34	0.38/0.34
Ausfahrgeschwindigkeit		m/s	0.25	0.25	0.25
Zugkraft am Haken max.		kN	22	22	22
Steigvermögen mit/ohne Last		%	15	15	15
Gewicht					
Eigengewicht		Kg	9500	9700	10000
Achslast max. vorn		Kg	7000	7250	7500
Achslast max. hinten		Kg	7550	7800	8000
Fahrwerk					
Reifen (Anzahl) vorn/hinten			2/2	2/2	2/2
Reifen Nenngrösse		Zoll	250-15 PR24	250-15 PR24	250-15 PR24
Reifen Aussendurchmesser		mm	735	735	735
Radstand	Y	mm	2540	2540	2540
Spurweite vorn	Sp1	mm	1625	1825	2025
Spurweite hinten	Sp2	mm	1645	1845	2045
Bodenfreiheit	Unter Hubgerüst	mm	190	190	190
Betriebsbremse (Fuß)	hydraulisch		auf die Vorderachse	auf die Vorderachse	auf die Vorderachse
Feststellbremse	hydraulisch		auf die Antriebsräder	auf die Antriebsräder	auf die Antriebsräder
Antrieb					
Batterieart	EPZS	80v	6EPzS	6EPzS	6EPzS
Batteriekapazität		A	690 875 966	690 875 966	690 875 966
Fahrmotoren (S2 06' - S3 70%)	Anzahl		2 x 10 kW	2 x 10 kW	2 x 10 kW
Fahrschaltung	Schaltart	Hand/Hebe.	Hand	Hand	Hand
Schaltstufen	Vor/Rückw.		Stufenlos/Direkt	Stufenlos/Direkt	Stufenlos/Direkt
Steuerung	Mosfet	Inverter	AC	AC	AC
Hubmotor			22 kW S2 60min	22 kW S2 60min	22 kW S2 60min

*4000mm Duplex-standardmast ST

EHX 50	Hubhöhe H3 mm	Bauhöhe eingefahren H1 mm	Bauhöhe ausgefahren H4 mm	Freihub H2 mm
Duplex - standardmast ST	3300	2500	4180	600
	4000	2850	4880	600
	4500	3100	5380	600
	5000	3350	5880	600
	5500	3600	6380	600
	6000	3850	6880	600
Triplex - Freihubmast TR	4500	2350	5380	1470
	5100	2550	5980	1670
	5400	2650	6280	1770
	5700	2750	6580	1870
	6000	2850	6880	1970
	6300	2950	7180	2070
	6600	3050	7480	2170
	6900	3150	7780	2270
7200	3250	8080	2370	



Neuigkeiten? Der EHX ist Renner seit vielen Jahren und der perfekte Seitenstapler für alle Kunden, die einen leisen und effizienten Seitenstapler für die Einzelschicht suchen. Jetzt auch mit neuer ergonomischer Kabine und Joystick-Bedienung wird das höchste Niveau an Einsatzzeiten und Rundumsicht erreicht.



Pendelsystem für sichere Lastaufnahme:
*Auch auf unebenen Bodenverhältnissen
 bleibt die Plattform und somit auch die Last
 immer waagrecht.*



Baumann ist Synonym für Innovation, Produktivität und Zuverlässigkeit.

Baumann ist Synonym für Innovation, Produktivität und Zuverlässigkeit.

Robuste Rahmen in Kombination mit Hubmasten hergestellt mit spezifischen Seitenstapler-Profilen erklären einen wesentlichen Teil der hohen Kunst des seitlichen Arbeitens, sowie die jahrzehntelange weltweite Technik-Dominanz der Baumann-Seitenstapler.

Sicherheit, Produktivität und Gesamtkostenoptimierung stehen bei Baumann nicht in Konflikt und sind erklärte Ziele die kontinuierlich und beständig erreicht werden.

Unser VRS-System (variable reach system), das prämierte und patentierte Ausfahrssystem, ist eines der größten Seitenstapler-Erfindungen der letzten Jahrzehnte. Wir wurden neunmal von der englischen renommierten Fork Truck Association für die Auszeichnung Excellence Awards nominiert und für unser VRS-System und den Umweltpreis

ausgezeichnet. Außerdem haben wir den prestige-Preis Watt d'Or des schweizer Umweltamtes gewonnen.

Kundenwünsche werden gerne aufgenommen, da ein straff organisiertes Baukastensystem die Fertigung von Einzelstücken immer wieder replizierbar macht. Kundendienstunterstützung für unser weltweites von Baumann ausgebildete Händlernetz, das über unser Baumann Online System in Echtzeit mit dem Werk in Verbindung steht, garantiert maximale Lebensdauer und Einsatzzeiten der Seitenstapler.

Ergonomie, Rundumsicht und Komfort werden allen Baumann-Seitenstapler-Fahrern geboten.

Baumann ist seit nun mehr als 50 Jahren die perfekte Kombination von Innovation, Produktivität, Beständigkeit, Komfort, Sicherheit und Kostenoptimierung für seine weltweiten Kunden.



Kronskamp 10
 23866 Nahe

Tel.: 045 35 / 51 57 22

Fax: 045 35 / 51 57

Mobil: 0171 / 421 42 09

baechstaedt-foerdertechnik@gmx.de

www.baechstaedt-foerdertechnik.de

CAVAION SIDELOADERS
BAUMANN

BAUMANN S.r.l.

I-37010 CAVAION (Verona)

Via Palesega, 1

Telephone +39 045 6 20 53 11

info@baumann-sideloaders.com

www.baumann-sideloaders.com

